

- ▶ **D Betriebsanleitung**
- ▶ **GB Operating instructions**
- ▶ **F Manuel d'utilisation**

Sicherheitsschalter PSEN ma1.3a/b-20

Der Sicherheitsschalter erfüllt Forderungen der EN 60204-1.

Der Sicherheitsschalter erfüllt EN 60947-5-3 nur zusammen mit dem Betätiger

PSEN ma1.3-08 oder **PSEN ma1.3-12** und hierfür zugelassenen Auswertegeräten.

Schließen Sie den Sicherheitsschalter nur an Auswertegeräte an, die im Abschnitt "Anschlüsse" aufgeführt sind.

Zu ihrer Sicherheit

- ▶ Installieren und nehmen Sie das Gerät nur dann in Betrieb, wenn Sie diese Betriebsanleitung gelesen und verstanden haben und Sie mit den geltenden Vorschriften über Arbeitssicherheit und Unfallverhütung vertraut sind.
- Beachten Sie die VDE- sowie die örtlichen Vorschriften, insbesondere hinsichtlich Schutzmaßnahmen
- ▶ Durch Öffnen des Gehäuses oder eigenmächtige Umbauten erlischt jegliche Gewährleistung.

Gerätemerkmale

Zum Sicherheitsschalter gehört der Betätiger **PSEN ma1.3-08** oder **PSEN ma1.3-12**

- ▶ Sicherheitsschalter mit Kabel (5 m/10 m)
- ▶ 2 Reedkontakte (Schließer)
- ▶ 1 Hilfskontakt (Schließer)
- ▶ gesicherter Schaltabstand:
PSEN ma1.3-08: 8 mm
PSEN ma1.3-12: 12 mm
- ▶ gesicherter Ausschaltabstand:
PSEN ma1.3-08: 15 mm
PSEN ma1.3-12: 25 mm
- ▶ Sicherheitsschalter und Betätiger mit runder Bauform M12
oder
- ▶ Sicherheitsschalter mit runder Bauform M12, Betätiger mit quadratischer Bauform (verschiedene Betätigungsrichtungen möglich)
- ▶ Wirkweise magnetisch
- ▶ Schaltspannung 24 V DC
- ▶ LED zur Anzeige des Schaltzustands

Safety switch PSEN ma1.3a/b-20

The safety switch meets the requirements of EN 60204-1.

The safety switch only complies with EN 60947-5-3 in conjunction with the actuator **PSEN ma1.3-08** or **PSEN ma1.3-12** and its approved evaluation devices.

The safety switch should only be connected to the evaluation devices listed under "Connections".

For your safety

- ▶ Only install and commission the unit if you have read and understood these operating instructions and are familiar with the applicable regulations for health and safety at work and accident prevention.
- Ensure VDE and local regulations are met, especially those relating to safety.
- ▶ Any guarantee is rendered invalid if the housing is opened or unauthorised modifications are carried out.

Unit features

The actuator **PSEN ma1.3-08** or **PSEN ma1.3-12** belongs to the safety switch

- ▶ Safety switch with cable (5 m/ 10 m)
- ▶ 2 reed contacts (N/O)
- ▶ 1 auxiliary contact (N/O)
- ▶ Assured operating distance:
PSEN ma1.3-08: 8 mm
PSEN ma1.3-12: 12 mm
- ▶ Assured release distance:
PSEN ma1.3-08: 15 mm
PSEN ma1.3-12: 25 mm
- ▶ Safety switch and actuator with M12 round design
or
- ▶ Safety switch with M12 round design, actuator with square design (various directions of actuation are possible)
- ▶ Works magnetically
- ▶ Switching voltage 24 VDC
- ▶ LED to display switch status

Capteur de sécurité PSEN ma1.3a/b-20

Le capteur de sécurité satisfait aux exigences de l'EN 60204-1.

Le capteur de sécurité est conforme à la norme EN 60947-5-3 uniquement lorsqu'il est utilisé avec l'actionneur **PSEN ma1.3-08** ou **PSEN ma1.3-12** et les unités de contrôle spécialement homologuées.

Ne raccordez le capteur de sécurité qu'aux unités de contrôle indiquées dans le chapitre « Raccordements ».

Pour votre sécurité

- ▶ Vous n'installerez l'appareil et ne le mettrez en service qu'après avoir lu et compris le présent manuel d'utilisation et vous être familiarisé avec les prescriptions en vigueur sur la sécurité du travail et la prévention des accidents.
- Respectez les normes locales ou VDE, particulièrement en ce qui concerne la sécurité.
- ▶ L'ouverture de l'appareil ou sa modification annule automatiquement la garantie.

Caractéristiques de l'appareil

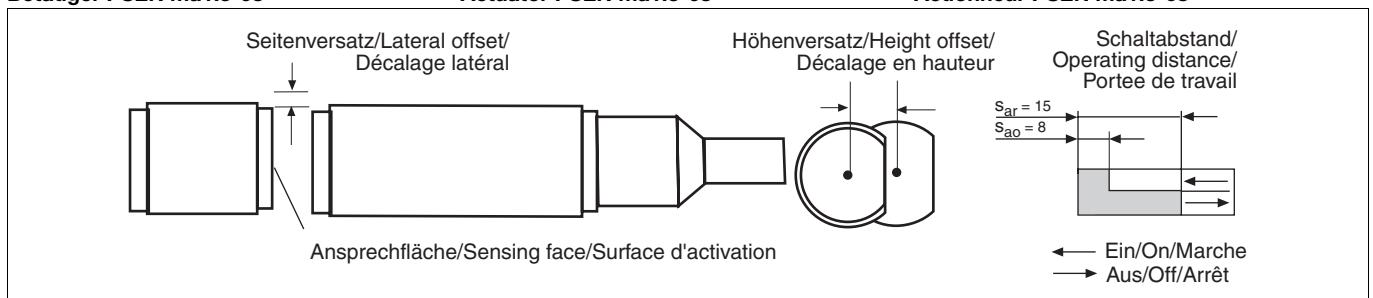
L'actionneur **PSEN ma1.3-08** ou **PSEN ma1.3-12** est associé au capteur de sécurité.

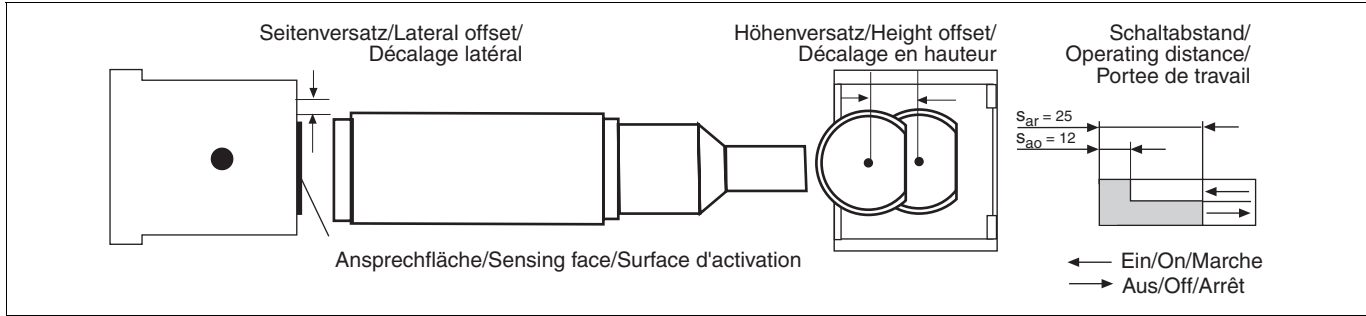
- ▶ Capteur de sécurité avec câble (5 m/ 10 m)
- ▶ 2 contacts Reed (contacts à fermeture)
- ▶ 1 contact d'information (contact à fermeture)
- ▶ distance de commutation de sécurité :
PSEN ma1.3-08: 8 mm
PSEN ma1.3-12: 12 mm
- ▶ distance de coupure de sécurité :
PSEN ma1.3-08: 15 mm
PSEN ma1.3-12: 25 mm
- ▶ Capteurs de sécurité et actionneurs avec une architecture arrondie M12
ou
- ▶ Capteurs de sécurité avec une architecture arrondie M12, actionneurs avec architecture carrée (différents sens de manœuvre possibles)
- ▶ actionnement magnétique
- ▶ tension commutée 24 V DC
- ▶ LED pour l'affichage de l'état de commutation

Schaltabstände
Betätiger PSEN ma1.3-08

Operating distances
Actuator PSEN ma1.3-08

Distances de commutation
Actionneur PSEN ma1.3-08





**Seiten- und Höhenversatz
Betätiger PSEN ma1.3-08**

▶ Gesicherter Schaltabstand S_{ao} in mm:

Seitenversatz/Lateral offset/Décalage latéral	Höhenversatz/Height offset/Décalage en hauteur		
	0	2	4
0	8,0	7,0	5,5
2	7,0	6,0	4,0
4	6,0	5,0	3,0

▶ Gesicherter Ausschaltabstand S_{ar} :
Max. 15 mm bei allen Höhen- und Seitenversätzen

Betätiger PSEN ma1.3-12

▶ Gesicherter Schaltabstand S_{ao} in mm:

Seitenversatz/Lateral offset/Décalage latéral	Höhenversatz/Height offset/Décalage en hauteur		
	0	1	2
0	12,0	10,0	8,0
2	12,0	10,0	8,0
4	11,0	9,5	7,5
6	10,0	8,5	6,5

▶ Gesicherter Ausschaltabstand S_{ar} :
Max. 25 mm bei allen Höhen- und Seitenversätzen
▶ Negativer Höhenversatz nicht zugelassen

Die angegebenen Werte sind gültig bei einer Temperatur von 20°C.

**Lateral and vertical offset
Actuator PSEN ma1.3-08**

▶ Assured operating distance S_{ao} in mm:

Seitenversatz/Lateral offset/Décalage latéral	Höhenversatz/Height offset/Décalage en hauteur		
	0	2	4
0	8,0	7,0	5,5
2	7,0	6,0	4,0
4	6,0	5,0	3,0

▶ Assured release distance S_{ar} :
Max. 15 mm with all vertical and lateral sets

Actuator PSEN ma1.3-12

▶ Assured operating distance S_{ao} in mm:

Seitenversatz/Lateral offset/Décalage latéral	Höhenversatz/Height offset/Décalage en hauteur		
	0	1	2
0	12,0	10,0	8,0
2	12,0	10,0	8,0
4	11,0	9,5	7,5
6	10,0	8,5	6,5

▶ Assured release distance S_{ar} :
Max. 25 mm with all vertical and lateral off-sets
▶ A negative vertical offset is not permitted

The stated values are valid at a temperature of 20°C.

**Décalage latéral et en hauteur
Actionneur PSEN ma1.3-08**

▶ Distance de commutation de sécurité S_{ao} en mm :

Seitenversatz/Lateral offset/Décalage latéral	Höhenversatz/Height offset/Décalage en hauteur		
	0	2	4
0	8,0	7,0	5,5
2	7,0	6,0	4,0
4	6,0	5,0	3,0

▶ Distance de coupure de sécurité S_{ar} :
15 mm maximum pour tous les décalages latéraux et en hauteur

Actionneur PSEN ma1.3-12

▶ Distance de commutation de sécurité S_{ao} en mm :

Seitenversatz/Lateral offset/Décalage latéral	Höhenversatz/Height offset/Décalage en hauteur		
	0	1	2
0	12,0	10,0	8,0
2	12,0	10,0	8,0
4	11,0	9,5	7,5
6	10,0	8,5	6,5

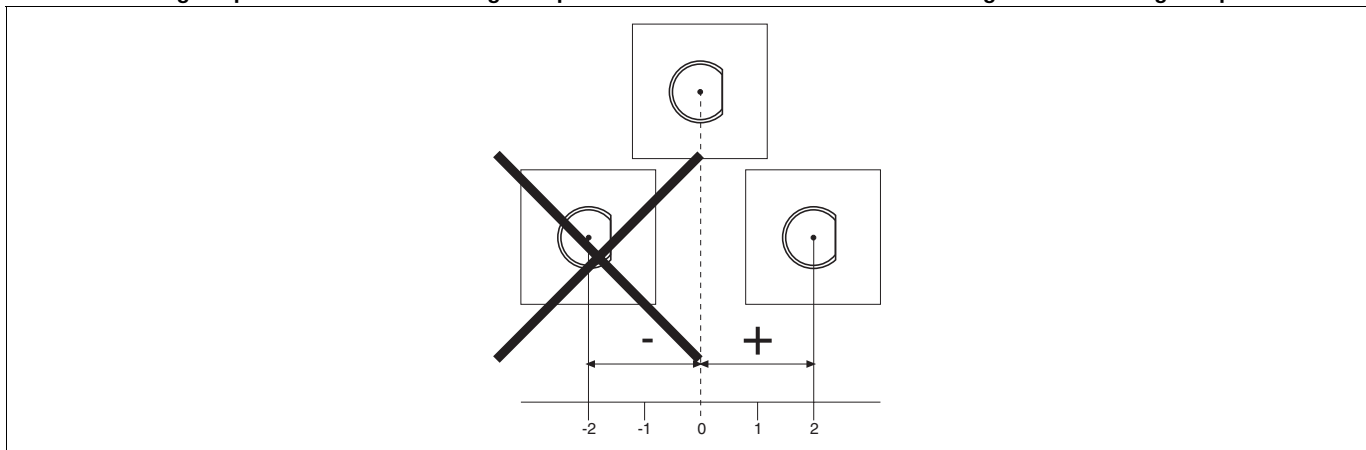
▶ Distance de coupure de sécurité S_{ar} :
25 mm maximum pour tous les décalages latéraux et en hauteur
▶ Le décalage négatif en hauteur n'est pas autorisé

Les valeurs indiquées sont valables pour une température de 20 °C.

Höhenversatz negativ/positiv

Negative/positive vertical offset

Décalage en hauteur négatif / positif



Verdrahtung

Beachten Sie:

- ▶ Angaben im Abschnitt „Technische Daten“ unbedingt einhalten.
- ▶ Berechnung der max. Leitungslänge I_{max} im Eingangskreis:

$$I_{max} = \frac{R_{I_{max}}}{R_l / km}$$

$R_{I_{max}}$ = max. Gesamtleitungswiderstand (s. techn. Daten)

R_l / km = Leitungswiderstand/km

- ▶ Beachten Sie bei Einsatz von Auswertegeräten mit rückfallverzögerten Kontakten:
 - Verzögerungszeit ≤ 30 s: die rückfallverzögerten Kontakte genügen den Anforderungen der Kategorie 3 gemäß EN 954-1 bzw. den Anforderungen an PDF mit Einfehlertoleranz (PDF-S).
 - Verzögerungszeit ≥ 30 s: die rückfallverzögerten Kontakte genügen den Anforderungen der Kategorie 1 gemäß EN 954-1 bzw. den Anforderungen an PDF mit Zuverlässigkeit durch besonderes Design (PDF-D).
- ▶ Überprüfen Sie in folgenden Fällen von Inbetriebnahme die Funktion Querschlusserkennung:
 - Bei Auswertegeräten mit Versorgungsspannung DC: Gesamtleitungswiderstand ≥ 15 Ohm pro Kanal
 - Bei Auswertegeräten mit Versorgungsspannung AC: Gesamtleitungswiderstand ≥ 25 Ohm pro Kanal
 - Wie Sie die Querschlußprüfung durchführen müssen, entnehmen Sie der entsprechenden Bedienungsanleitung des Auswertegeräts.

Wiring

Please note:

- ▶ Information given in the “Technical details” must be followed.
- ▶ Calculation of the max. cable runs I_{max} in the input circuit:

$$I_{max} = \frac{R_{I_{max}}}{R_l / km}$$

$R_{I_{max}}$ = max. overall cable resistance (see Technical details)

R_l / km = cable resistance/km

- ▶ When using evaluation devices with delay-on de-energisation contacts, please note:
 - Delay time ≤ 30 s: Delay-on de-energisation contacts satisfy the requirements of category 3 in accordance with EN 954-1 and the requirements of a PDF with single-fault tolerance (PDF-S).
 - Delay time ≥ 30 s: Delay-on de-energisation contacts satisfy the requirements of Category 1 in accordance with EN 954-1 and the requirements of a PDF with designed reliability (PDF-D).
- ▶ In the following commissioning cases, check the function that detects shorts across contacts:
 - On evaluation devices with DC supply voltage: Overall cable resistance ≥ 15 Ohms per channel
 - On evaluation devices with AC supply voltage: Overall cable resistance ≥ 25 Ohms per channel
 - For details of how to perform the test for shorts across the contacts, please refer to the operating manual for the relevant evaluation device.

Câblage

Important :

- ▶ Tenez compte impérativement des données indiquées au chapitre "Caractéristiques techniques".
- ▶ Calcul de la longueur de câble max. I_{max} sur le circuit d'entrée :

$$I_{max} = \frac{R_{I_{max}}}{R_l / km}$$

$R_{I_{max}}$ = résistance max. de l'ensemble du câblage (voir les caractéristiques techniques)

R_l / km = résistance du câblage/km

- ▶ En cas de mise en œuvre d'appareils de contrôle avec contacts temporisés à la retombée, il faut tenir compte des indications suivantes :
 - Temporisation ≤ 30 s : les contacts temporisés à la retombée satisfont aux prescriptions de la catégorie 3 selon l'EN 954-1, et/ou aux prescriptions des PDF avec sécurité de défaut unique (PDF-S).
 - Temporisation ≥ 30 s : les contacts temporisés à la retombée satisfont aux prescriptions de la catégorie 1 selon l'EN 954-1, et/ou aux prescriptions des PDF avec une fiabilité obtenue grâce à un design particulier (PDF-D).
- ▶ Vérifiez dans les cas suivants de mise en service la fonction de détection des courts-circuits :
 - pour les appareils de contrôle avec alimentation DC : Résistance de l'ensemble du câblage ≥ 15 ohms par canal
 - pour les appareils de contrôle avec alimentation AC : Résistance de l'ensemble du câblage ≥ 25 ohms par canal
 - vous trouverez dans la notice d'utilisation de l'appareil de contrôle comment exécuter le contrôle des courts-circuits.

Anschlüsse

Anschlussbelegung

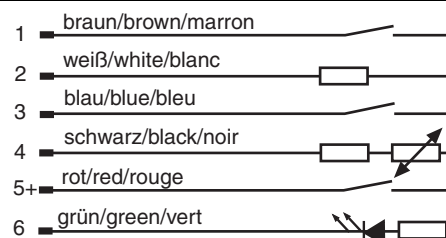
Der Sicherheitsschalter ist in unbetätigtem Zustand dargestellt.

Belegung des 6-adrigen Kabels/Layout of the 6-core cable/Repérage du câble à 6 conducteurs

Connections

Pin assignment

The safety switch is shown in an unoperated condition.



Raccordements

Affectation des bornes

Le capteur de sécurité est représenté en position de repos.

WICHTIG

Der Hilfskontakt mit LED

- ▶ darf mit PNOZ X-Geräten nur mit Versorgungsspannung bis 24 V DC betrieben werden
- ▶ ist mit PNOZ X-, PNOZelog- und PNOZmulti-Geräten nicht in Reihe schaltbar

NOTICE

The auxiliary contact with LED

- ▶ May only be operated with a supply voltage up to 24 VDC on PNOZ X units
- ▶ May not be connected in series with PNOZ X, PNOZelog and PNOZmulti units

IMPORTANT

Le contact d'information avec LED

- ▶ ne doit être utilisé, pour les appareils PNOZ X, qu'avec une alimentation jusqu'à 24 V DC
- ▶ ne peut pas être monté en série avec les appareils PNOZ X, PNOZelog et PNOZmulti

Anschluss an Auswertegeräte

Der Hilfskontakt mit LED kann als Meldeausgang verwendet werden (siehe technische Daten)

▶ Anschluss Hilfskontakt mit LED

Connection to evaluation devices

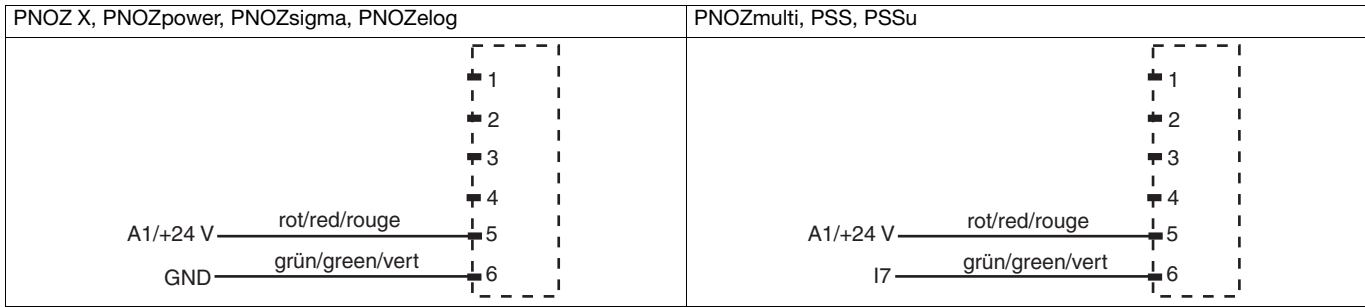
The auxiliary contact with LED may be used as a signal output (see Technical details)

▶ Auxiliary contact with LED connection

Raccordement aux appareils de contrôle

Le contact d'information avec LED peut être utilisé comme sortie d'information (voir les caractéristiques techniques)

▶ Raccordement du contact d'information avec LED



▶ Anschluss an PNOZ, PNOZ X, PNOZpower, PNOZsigma, PNOZelog

▶ Connection to PNOZ, PNOZ X, PNOZpower, PNOZsigma, PNOZelog

▶ Raccordement aux PNOZ, PNOZ X, PNOZpower, PNOZsigma, PNOZelog

<p>PNOZ p1p PNOZ X2C PNOZ e1p PNOZ p1vp PNOZ X2.1C PNOZ e1.1p PNOZ X2/X2P (nur 24 V DC/ PNOZ X2.1 24 V DC only/ (nur 24 V DC/ 24 V DC seulement) 24 V DC only/ 24 V DC seulement) PNOZ X2.3P PNOZ X4/X8P PNOZ e6vp PNOZ X2.7P PNOZ X9 PNOZ s3 PNOZ X2.8P PNOZ X10/X10.1 PNOZ s4 PNOZ X10.11 PNOZ s5 PNOZ Ex</p>	
<p>PNOZ X2.9P</p>	
<p>PNOZ X5 PNOZ X5J</p>	
<p>PNOZ 11 PNOZ X3.1 PNOZ X3.10P PNOZ 16 PNOZ X3P PNOZ XV2 PNOZ X11P PNOZ X2.5P PNOZ XV2P PNOZ X13 PNOZ X3 PNOZ XV3 PNOZ XV3P</p>	
<p>PNOZ X6 (mit Brücke/with link/avec pontage Y3-Y4)</p>	

<p>PMUT X1P</p>	
<p>PNOZ e5.11p</p>	

► Anschluss an PNOZmulti und PSS

► Connection to PNOZmulti and PSS

► Raccordement au PNOZmulti et au PSS

<p>Schutztür/safety gate/protecteur mobile Schaltertyp 3/switchtype 3/type du capteur 3 I0, I1: Eingänge/inputs/entrées T0, T1: Taktausgänge/test pulse outputs/sorties impulsionelles</p>	
--	--

Montage

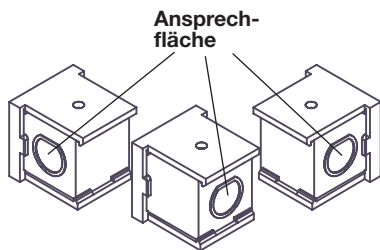
- ▶ Berücksichtigen Sie bei der Montage die Anforderungen der DIN EN 1088
- ▶ Sicherheitsschalter und Betätiger möglichst nicht auf ferromagnetisches Material montieren. Es sind Änderungen der Schaltabstände zu erwarten.
- ▶ Der Abstand zwischen zwei Systemen aus Sicherheitsschalter und Betätiger muss bei
 - Betätiger **PSEN ma1.3-08** mindestens 25 mm betragen und
 - Betätiger **PSEN ma1.3-12** mindestens 35 mm betragen.
- ▶ Sicherheitsschalter und Betätiger
 - von Eisenspänen fernhalten
 - keinen starken Magnetfeldern aussetzen
 - keinen starken Stößen oder Schwingungen aussetzen
 - nicht als Anschlag benutzen
 - nur für feste Verkabelung

Montage mit Betätiger PSEN ma1.3-08:

- ▶ Die Montagelage ist beliebig. Sicherheitsschalter und Betätiger müssen so montiert werden, dass die abgeschrägten Flächen genau gegenüberliegen.
- ▶ Befestigen Sie Sicherheitsschalter und Betätiger ausschließlich mit Muttern M12 aus nicht magnetischem Material (z. B. Messing). Anzugsdrehmoment max. 300 Ncm.

Montage mit Betätiger PSEN ma1.3-12:

- ▶ Befestigen Sie den Betätiger mit dem mitgelieferten Halter. Die Ansprechfläche am Betätiger ist durch einen Kreis mit abgeschrägter Fläche in Form des Sicherheitsschalters gekennzeichnet. Die Ansprechfläche kann je nach Betätigungsrichtung in 3 Richtungen ausgerichtet werden.



- ▶ Die Montagelage ist beliebig. Sicherheitsschalter und Betätiger müssen so montiert werden, dass die abgeschrägte Fläche des Sicherheitsschalters der aufgedruckten abgeschrägten Fläche am Betätiger genau gegenüberliegt.
- ▶ Befestigen Sie den Halter ausschließlich mit Schrauben aus nicht magnetischem Material.
- ▶ Schieben Sie den Betätiger in der gewünschten Betätigungsrichtung in den Halter ein, bis der Betätiger einrastet. Befestigen Sie den Betätiger mit einer Madenschraube M3 x 6 mm: DIN 319 (im Lieferumfang enthalten). Anzugsdrehmoment max. 10 Ncm.

Installation

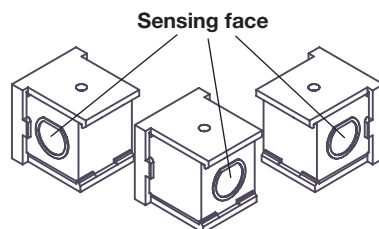
- ▶ When installing make sure you comply with the requirements of DIN EN 1088
- ▶ If possible, do not install the safety switch and actuator on to ferromagnetic material. Changes to the operating distances are to be expected.
- ▶ The distance between two systems comprising safety switch and actuator must be
 - At least 25 mm on the actuator **PSEN ma1.3-08** and
 - At least 35 mm on the actuator **PSEN ma1.3-12**.
- ▶ Safety switches and actuators
 - Should be kept away from iron swarf
 - Should not be exposed to strong magnetic fields
 - Should not be exposed to heavy shock or vibration
 - Should not be used as a limit stop
 - Should be used for fixed wiring only

Installation with actuator PSEN ma1.3-08:

- ▶ The unit can be installed in any position. The safety switch and actuator must be installed so that the bevelled surfaces face each other precisely.
- ▶ The safety switch and actuator should only be secured using M12 nuts made of non-magnetic material (e.g. Messing). Torque setting max. 300 Ncm.

Installation with actuator PSEN ma1.3-12:

- ▶ Attach the actuator using the bracket supplied. The sensing face on the actuator is marked by a circle with a bevelled surface in the shape of the safety switch. The sensing face can be aligned in 3 directions, depending on the direction of actuation.



- ▶ The unit can be installed in any position. Safety switches and actuators must be installed so that the bevelled surface on the safety switch and the embossed bevelled surface on the actuator face each other precisely.
- ▶ The bracket should only be secured using screws made of non-magnetic material.
- ▶ Slide the actuator on to the bracket in the required direction of actuation until the actuator clicks into place. The actuator should be secured using a set screw M3 x 6 mm: DIN 319 (supplied with the unit). Torque setting max. 10 Ncm.

Montage

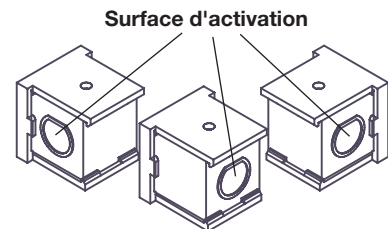
- ▶ Veuillez tenir compte lors du montage des exigences de la norme DIN EN 1088.
- ▶ Evitez d'installer le capteur de sécurité et l'actionneur sur du matériel ferromagnétique. Les distances de commutation peuvent être modifiées.
- ▶ La distance entre deux systèmes composés d'un capteur de sécurité et d'un actionneur doit être
 - pour l'actionneur **PSEN ma1.3-08** d'au moins 25 mm et
 - pour l'actionneur **PSEN ma1.3-12** d'au moins 35 mm.
- ▶ Le capteur de sécurité et l'actionneur
 - doivent être éloignés des copeaux métalliques
 - ne doivent pas être exposés à des champs magnétiques élevés
 - ne doivent pas subir des chocs et vibrations importants
 - ne doivent pas être utilisés comme butée
 - ne doivent être utilisés que dans un câblage fixe

Montage avec l'actionneur PSEN ma1.3-08 :

- ▶ Le sens de montage n'a pas d'importance. Cependant, le capteur de sécurité et l'actionneur doivent être montés de telle manière que les surfaces biseautées soient exactement en face l'une de l'autre.
- ▶ Fixez le capteur de sécurité et l'actionneur exclusivement à l'aide d'un écrou M12 dans des matériaux non magnétiques (par exemple : en laiton). Couple de serrage max. 300 Ncm.

Montage avec l'actionneur PSEN ma1.3-12 :

- ▶ Fixez l'actionneur à l'aide du support fourni à la livraison. La surface d'activation sur l'actionneur est marquée par un cercle à la surface biseautée, dans la forme du capteur de sécurité. Suivant le sens de manœuvre, la surface d'activation peut être orientée dans 3 directions différentes.



- ▶ Le sens de montage n'a pas d'importance. Cependant, le capteur de sécurité et l'actionneur doivent être montés de telle manière que la surface biseautée du capteur de sécurité soient exactement en face de la surface biseautée imprimée de l'actionneur.
- ▶ Le support doit uniquement être fixé à l'aide de vis en matériau non magnétique.
- ▶ Faites glisser l'actionneur dans le support suivant dans le sens de manœuvre souhaité jusqu'à l'enclenchement de l'actionneur. Fixez l'actionneur à l'aide d'une vis sans tête M3 x 6 mm : DIN 319 (fournie à la livraison). Couple de serrage max. 10 Ncm.

Justage

Der Sicherheitsschalter darf nur mit dem zugehörigen Betätiger **PSEN ma1.3-08** oder **PSEN ma1.3-12** verwendet werden.

- ▶ Prüfen Sie die Funktion immer mit einem der zugelassenen Auswertegeräte.
- ▶ Die angegebenen Schaltabstände (siehe technische Daten) gelten nur, wenn Sicherheitsschalter und Betätiger parallel gegenüberliegend montiert sind. Andere Anordnungen können zu abweichenden Schaltabständen führen. Beachten Sie den maximal zulässigen Seiten- und Höhenversatz (siehe "Schaltabstände" und "Max. Seiten- und Höhenversatz").

Adjustment

The safety switch may only be used with the corresponding actuator **PSEN ma1.3-08** or **PSEN ma1.3-12**.

- ▶ Always test the function with one of the approved evaluation devices.
- ▶ The stated operating distances (see Technical details) only apply when the safety switch and actuator are installed facing each other in parallel. Operating distances may deviate if other arrangements are used. Note the maximum permitted lateral and vertical offset (see "Switching distances" and "Max. lateral and vertical offset").

Ajustement

Le capteur de sécurité doit être utilisé uniquement avec l'actionneur correspondant **PSEN ma1.3-08** ou **PSEN ma1.3-12**.

- ▶ Vérifiez la fonction uniquement avec l'un des appareils de contrôle homologués.
- ▶ Les distances de commutation mentionnées dans les caractéristiques techniques sont valables uniquement lorsque le capteur de sécurité et l'actionneur sont montés l'un en face de l'autre de manière parallèle. D'autres montages peuvent conduire à des distances de commutation divergentes. Respectez le décalage latéral et en hauteur maximal autorisé (voir « Distances de commutation » et « Décalage latéral et en hauteur maximum »).

Abmessungen

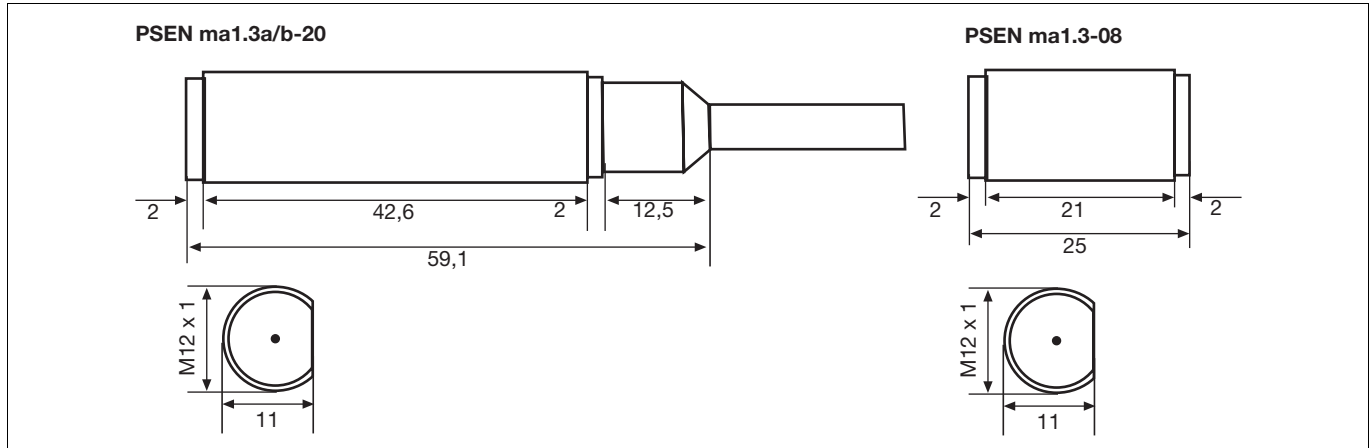
Abmessungen mit Betätiger PSEN ma1.3-08

Dimensions

Dimensions with actuator PSEN ma1.3-08

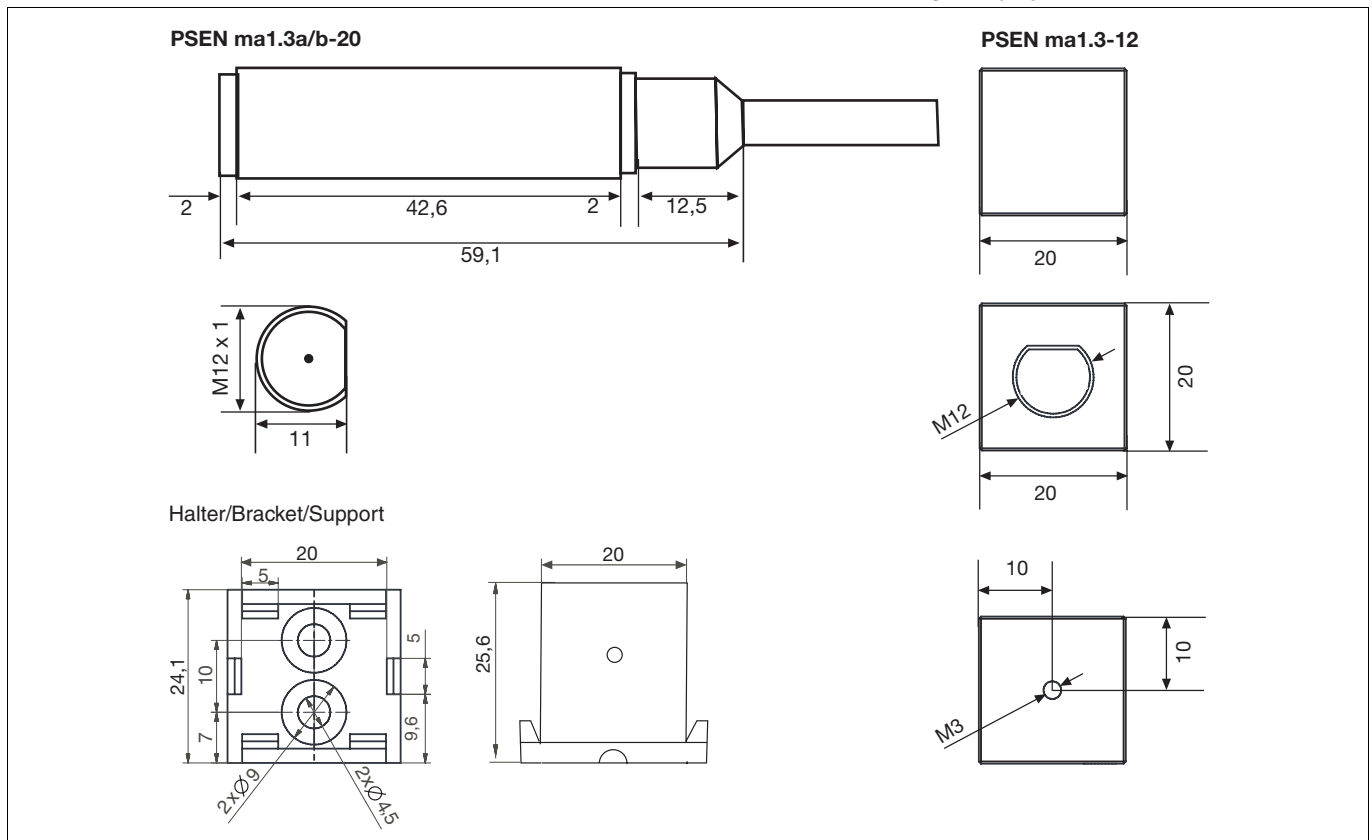
Dimensions

Dimensions avec l'actionneur PSEN ma1.3-08



Abmessungen mit Betätiger PSEN ma1.3-12

Dimensions avec l'actionneur PSEN ma1.3-12



Technische Daten	Technical details	Caractéristiques techniques
Elektrische Daten	Electrical data	Données électriques
Schaltspannung	Switching voltage	Tension de commutation 24 V
Innenwiderstand	Internal resistance	Résistance interne 10 Ohm
Max. Schaltstrom Sicherheitskontakte	Max. switching current for safety contacts	Courant max. de commutation des contacts de sécurité 0,20 A
Max. Schaltstrom Hilfskontakte	Max. switching current for auxiliary contacts	Courant max. de commutation contacts d'information 10 mA
Max. Schaltleistung Sicherheitskontakte	Max. breaking capacity for safety contacts	Puissance max. de commutation des contacts de sécurité 5,0 W
Max. Schaltfrequenz	Max. switch frequency	Fréquence de commutation max. 1 Hz
Umweltdaten	Environmental data	Données sur l'environnement
Umgebungstemperatur	Ambient temperature	Température d'utilisation -25 - 70 °C
Schwingungen nach EN 60947-5-2	Vibration to EN 60947-5-2	Vibrations selon EN 60947-5-2
Frequenz	Frequency	Fréquence 10 - 55 Hz
Amplitude	Amplitude	Amplitude 0,35 mm
EMV	EMC	CEM EN 60947-5-3
Schockbeanspruchung	Shock stress	Résistance aux chocs 30g , 11 ms
Verschmutzungsgrad	Pollution degree	Niveau d'encrassement 3
Bemessungsisolationsspannung	Rated insulation voltage	Tension assignée d'isolement 250 V
Bemessungsstoßspannungsfestigkeit	Rated impulse withstand voltage	Tension assignée de tenue aux chocs 4,0 kV
Mechanische Daten	Mechanical data	Données mécaniques
Betätiger	Actuator	Actionneur PSEN ma1.3-08 PSEN ma1.3-12
Hysteresis typ.	Hysteresis typ.	Hystérésis env.
Betätiger PSEN ma1.3-08	Actuator PSEN ma1.3-08	Actionneur PSEN ma1.3-08 2,0 mm
Betätiger PSEN ma1.3-12	Actuator PSEN ma1.3-12	Actionneur PSEN ma1.3-12 2,5 mm
Schaltabstände	Switching distances	Distances de commutation
Gesicherter Schaltabstand S_{ao}	Assured operating distance S_{ao}	Portée de travail assurée S_{ao}
PSEN ma1.3-08	PSEN ma1.3-08	PSEN ma1.3-08 8 mm
PSEN ma1.3-12	PSEN ma1.3-12	PSEN ma1.3-12 12 mm
Min. Schaltabstand S_{omin}	Min. operating distance S_{omin}	Portée de travail min. S_{omin} 0,5 mm
Gesicherter Ausschaltabstand S_{ar}	Assured release distance S_{ar}	Portée de déclenchement assurée S_{ar}
PSEN ma1.3-08	PSEN ma1.3-08	PSEN ma1.3-08 15 mm
PSEN ma1.3-12	PSEN ma1.3-12	PSEN ma1.3-12 25 mm
Anschlussart	Connection type	Type de connection
Kabel	Cable	Câble PSEN ma1.3a-20: 5 m PSEN ma1.3b-20: 10 m
Leitung	Cable	Câble LiYY 6 x 0,25 mm²
Schutzart Gehäuse	Protection type, housing	Indice de protection du boîtier IP69K
Gehäusematerial	Housing material	Matériau du boîtier PBT
Abmessungen siehe Abbildung	Dimensions, see graphic	Dimensions, voir l'illustration
Gewicht	Weight	Poids
Sicherheitsschalter	Safety switch	Capteur de sécurité PSEN ma1.3a-20: 220 g PSEN ma1.3b-20: 430 g
Betätiger PSEN ma1.3-08	Actuator PSEN ma1.3-08	Actionneur PSEN ma1.3-08 10 g
Betätiger PSEN ma1.3-12	Actuator PSEN ma1.3-12	Actionneur PSEN ma1.3-12 22 g
Sicherheitstechnische Kenndaten	Safety-related characteristic data	Caractéristiques techniques de sécurité
B10d nach EN ISO 13849-1 und EN IEC 62061	B10d in accordance with EN ISO 13849-1 and EN IEC 62061	B10d selon EN ISO 13849-1 et EN IEC 62061 7.300.000
Lambda _d /Lambda nach EN IEC 62061	Lambda _d /Lambda in accordance with EN IEC 62061	Lambda _d /Lambda selon EN IEC 62061 0,75

Es gelten die **2008-07** aktuellen Ausgaben der Normen.

The standards current on **2008-07** apply.

Les versions actuelles **2008-07** des normes s'appliquent.



INFO

Bestellnummern und Zubehör finden Sie im Technischen Katalog oder auf unserer Internetseite www.pilz.com.



INFORMATION

Order numbers and accessories can be found in the Technical Catalogue or on our Internet site www.pilz.com.



INFORMATION

Vous trouverez les références et les accessoires dans le catalogue technique ou sur notre site www.pilz.com.

EG-Konformitätserklärung

Diese(s) Produkt(e) erfüllen die Anforderungen der Richtlinie 2006/42/EG über Maschinen des europäischen Parlaments und des Rates. Die vollständige EG-Konformitätserklärung finden Sie im Internet unter www.pilz.com.

Bevollmächtigter: Norbert Fröhlich,
Pilz GmbH & Co. KG, Felix-Wankel-Str. 2,
73760 Ostfildern, Deutschland

EC Declaration of Conformity

This (these) product(s) comply with the requirements of Directive 2006/42/EC of the European Parliament and of the Council on machinery. The complete EC Declaration of Conformity is available on the Internet at www.pilz.com.

Authorised representative: Norbert Fröhlich,
Pilz GmbH & Co. KG, Felix-Wankel-Str. 2,
73760 Ostfildern, Germany

Déclaration de conformité CE

Ce(s) produit(s) satisfait (satisfont) aux exigences de la directive 2006/42/CE relative aux machines du Parlement Européen et du Conseil. Vous trouverez la déclaration de conformité CE complète sur notre site internet www.pilz.com.

Représentant : Norbert Fröhlich, Pilz GmbH & Co. KG, Felix-Wankel-Str. 2, 73760 Ostfildern, Allemagne

► **Technischer Support**
+49 711 3409-444

► ...
In vielen Ländern sind wir durch unsere Tochtergesellschaften und Handelspartner vertreten.

Nähere Informationen entnehmen Sie bitte unserer Homepage oder nehmen Sie Kontakt mit unserem Stammhaus auf.

► **Technical support**
+49 711 3409-444

► ...
In many countries we are represented by our subsidiaries and sales partners.

Please refer to our Homepage for further details or contact our headquarters.

► **Assistance technique**
+49 711 3409-444

► ...
Nos filiales et partenaires commerciaux nous représentent dans plusieurs pays.

Pour plus de renseignements, consultez notre site internet ou contactez notre maison mère.

► **www**
www.pilz.com

Pilz GmbH & Co. KG
Felix-Wankel-Straße 2
73760 Ostfildern, Germany
Telephone: +49 711 3409-0
Telefax: +49 711 3409-133
E-Mail: pilz.gmbh@pilz.de